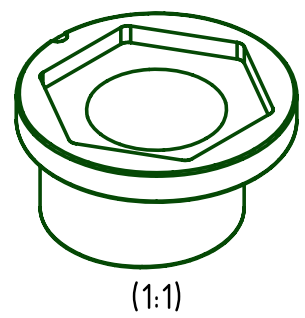



SW 41,4±0,1mm

Notes: Brake all sharp edges



Te gebruiken voor plaatdikte 25, met gat $\phi 41$

Roughness according to ISO 1302		 Wyli Tension Disc. Vlieter 7. 8321 WJ. Urk. Tel. nr.: 0527-699976. Mobiel: 06-53413768. Internet: www.wyli.nl e-mail: info@wyli.nl	
Tolerances according to ISO 2768-M			
Shape/ Positional Tol Acc to ISO 1101			
Material: 11SMn30xC			
SIZE A3	Auteur:	Description: M27x25	REV
SCALE 2:1		SHEET 1 of 1	