

1 2 3 4 5 6 7 8

A

B

C

D

E

F

A

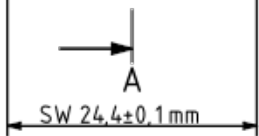
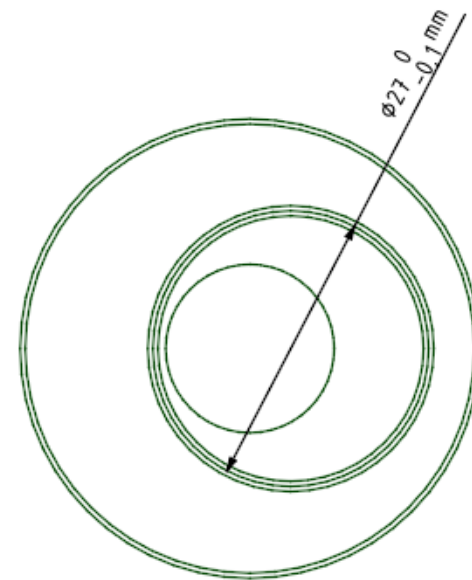
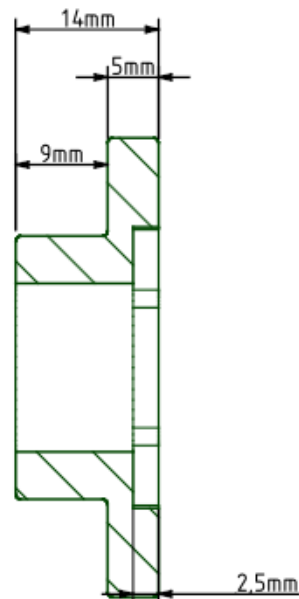
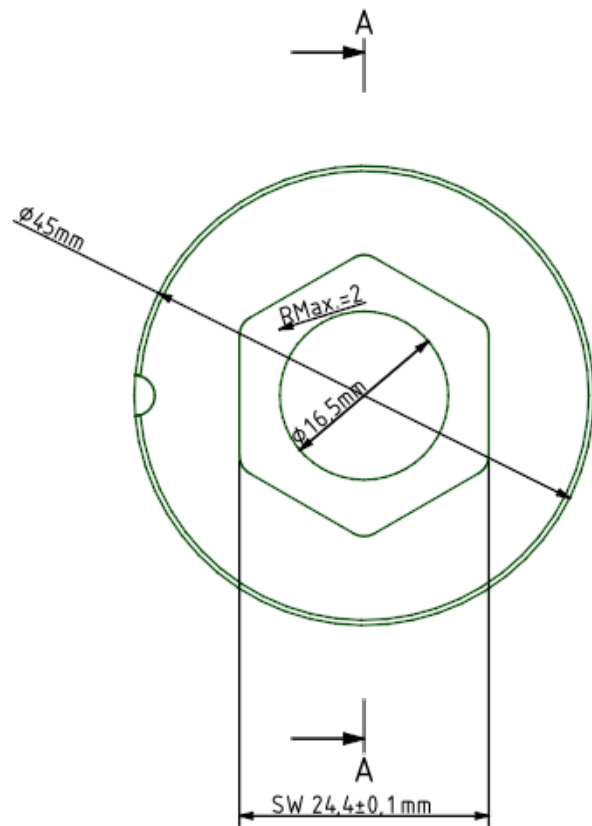
B

C

D

E

F




A-A



(1:1)

Notes: Brake all sharp edges

Roughness according to ISO 1302		 <p>Wyli Tension Disc. Vlieter 7. 8321 WJ. Urk. Tel. nr.: 0527-699976. Mobiel: 06-53413768. Internet: www.wyli.nl e-mail: info@wyli.nl</p>	
Tolerances according to ISO 2768-M			
Shape/ Positional Tol Acc to ISO 1101			
Material: 11SMn30xC			
SIZE A3	Auteur:	Description: M16x10 45	REV
SCALE 2:1		SHEET 1 of 1	

Te gebruiken voor plaatdikte 10, met gat $\phi 28$

1 2 3 4 5 6 7 8