

1 2 3 4 5 6 7 8

A

B

C

D

E

F

A

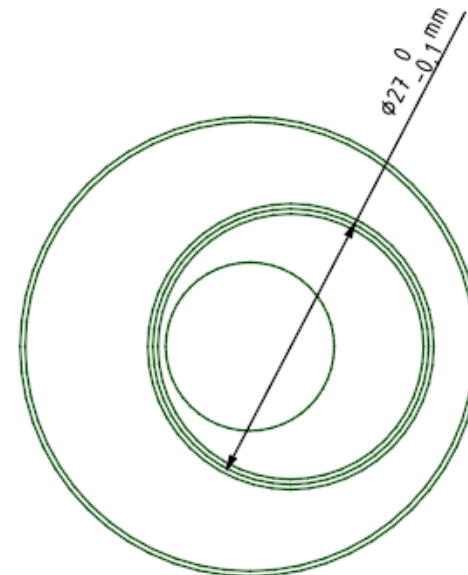
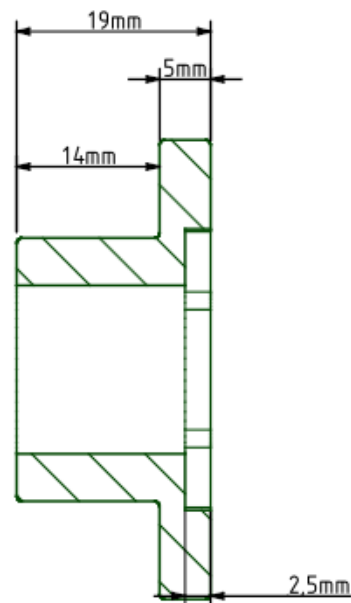
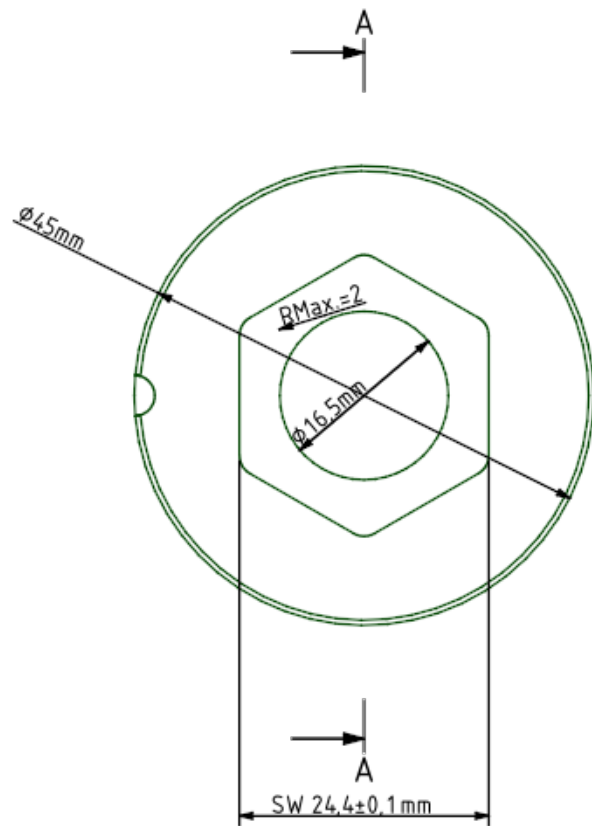
B

C

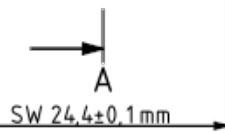
D

E

F



A-A



(1:1)

Te gebruiken voor plaatdikte 15, met gat  $\phi 28$

Notes: Brake all sharp edges

Roughness according to ISO 1302

Tolerances according to ISO 2768-M

Shape/ Positional Tol Acc to ISO 1101

Material: 11SMn30xC

SIZE A3	Auteur:	Description: M16x15 45	REV
------------	---------	------------------------	-----

SCALE 2:1

SHEET 1 of 1



Wyli Tension Disc.  
 Vlieter 7.  
 8321 WJ.  
 Urk.  
 Tel. nr.: 0527-699976.  
 Mobiel: 06-53413768.  
 Internet: www.wyli.nl  
 e-mail: info@wyli.nl

1 2 3 4 5 6 7 8